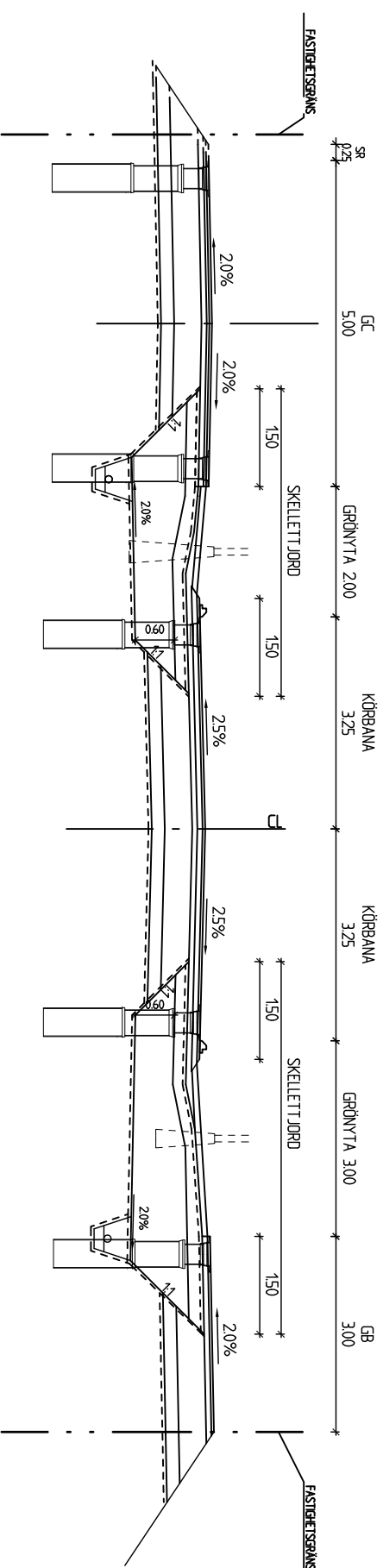


NORMALSEKTION MED GC 5m
 PLAN 1:100



TYPRITNING



UMEÅ KOMMUN
 GATOR OCH PARKER

UPPDRAG NR	RITAD AV	Normalsektion med GC 5m
	D NÅS	
DATUM	HANDLAGSARE	
2020-02-24	D NÅS	PLAN OCH SEKTION
ANSVÄRIG		SKALA 150 (A3)
		RITNINGNUMMER T-09
		I BET

TEKNISK HANDBOK

BET	ANT	ANDRINGSÄNSER	SKA	DATUM